

## Laverie laveuse à capot Green&Clean Laveuse à capot double paroi avec doseur de détergent

REPÈRE # \_\_\_\_\_

MODELE # \_\_\_\_\_

NOM # \_\_\_\_\_

SIS # \_\_\_\_\_

AIA # \_\_\_\_\_



504258 (EHT8IG)

Green&Clean Laveuse à  
capot Double paroi avec  
triple filtration et doseur de  
détergent 80 c/h - 400  
V/3N/50 Hz

détergent et de rinçage, pompe de vidange, le flexible de remplissage, et des pieds réglables en hauteur.

### Description courte

#### Repère No. \_\_\_\_\_

Lave vaisselle à capot **double paroi** Electrolux Professional Green & Clean.

**80 casiers/heure.** Cycles 45 ou 57/84/150 secondes.

Avec «wash safe control», filtration «Clear blue»

Electricité 400 V/3N 50 Hz commutable en monophasé sur site.

Consommation du rinçage **2 litres par cycle.** Température de 84°C garantie par la chaudière atmosphérique. Celle-ci associée au suppresseur de rinçage assure une pression constante pendant toute la phase de rinçage.

La performance de lavage est assurée par une pompe de 0,8 kW. Les bras de lavage et de rinçage sont en acier inoxydable AISI 304 ainsi que le capot, les panneaux avant et latéraux, la cuve de lavage et son filtre.

Cuve de lavage **emboutie de 24 litres** en position avant protégée par un filtre avec panier rond gros déchets.

La **position angulaire du tableau de commande** permet une utilisation et une lecture très ergonomique en position en angle ou linéaire. Un voyant vert indique que tous les paramètres de rinçage ont été correctement réalisés sous le contrôle du « wash safe control ». Niveau sonore <63 dbA.

L'appareil comprend: la pompe de rinçage, les distributeurs de

**APPROBATION:** \_\_\_\_\_

## Caractéristiques principales

- CLEAR BLUE : Triple système de filtration de cuve + double filtration à l'aspiration de pompe permet de conserver une eau de lavage propre. Cette eau propre et le détergent actif garantissent ainsi d'excellentes performances de lavage et de faibles coûts de fonctionnement.
- Le surchauffeur atmosphérique permet de monter la température d'introduction d'eau à 84°C pour assurer une parfaite hygiène. Le suppresseur de rinçage propulse l'eau de rinçage à une température constante de 84°C et à une pression constante
- Le voyant vert « WASH SAFE CONTROL » confirme que la vaisselle a été rincée correctement.
- Températures de consigne permettant de garantir les bonnes températures du lavage et du rinçage. le rinçage est contrôlé par le système "wash safe"
- Fonction « Soft Start » intégrée offre une protection supplémentaire pour les articles délicats. La pompe de lavage démarrage à faible puissance pour caler les objets à laver évitant les chocs entre eux.
- Les Bras de lavage et le plafond sont inclinés pour éviter au détergent contenu dans l'eau de lavage de retomber sur la vaisselle propre après la phase de rinçage, garantissant ainsi des résultats de lavage parfaits.
- Arrêt automatique du cycle à l'ouverture du capot.
- L'hygiène est garantie par : cycle de lavage automatique en fin de service, pompe de lavage verticale autovidangeable, les soudures bord à bord des éléments composant le surchauffeur.
- Contrôles électroniques modernes avec programmation intégrée, auto-diagnostic pour faciliter l'entretien- compteur de cycles- programmation sur site possible et cycle automatique d'auto-nettoyage.
- Distributeur de liquide de rinçage et distributeur de produit de lavage avec chargement automatique initial et continu pour des résultats exceptionnels tout en minimisant les besoins d'entretien et de maintenance.
- Puissance de la chaudière réglable à partir du tableau de commande facilitant l'intervention du technicien dans le cas où la puissance disponible est inférieure de 3 kw.
- Connexion électrique triphasée, commutable sur site 230V/1N ou 230/3 50Hz
- Protection IP 25 contre les jets d'eau, des objets solides et les petits animaux (supérieure à 6 mm)
- Conforme aux normes NSF/ANSI 3 et DIN 10512
- Capacité horaire de 80 casiers ou 1.440 assiettes (Modèle haute productivité), facile de passer à 63 casiers/h ou 1134 assiettes (NSF/ANSI 3 modes) en appuyant sur un bouton.
- Cycle de 45/84/150 secondes (Modèle haute productivité); Cycle de 57/84/150 secondes (NSF/ANSI 3 mode).

### Construction

- Construction en acier inoxydable Aisi 304 : pieds, panneaux avant et latéraux, cuve, filtre de cuve, bras de lavage et de rinçage.
- Cuve emboutie de 24 litres en position avant (ergonomie de nettoyage) accès facile.
- Capot double paroi
- Bras de lavage et de rinçage conçus en acier inoxydable fournissent une fiabilité maximum.
- Les bras de lavage et de rinçage supérieur et inférieur sont interchangeables. Ils sont démontables sans outils.
- Prédiposition pour la mise en œuvre HACCP sur site ou un dispositif de gestion de l'énergie.
- Dispositifs de protection contre les surchauffes et le manque d'eau.
- La laveuse est équipée d'une pompe de vidange, d'une pompe de rinçage, et d'un doseur de détergent et un doseur de rinçage

### TIT\_Sustainability

- La machine peut être raccordée sur eau froide.
- 2 litres d'eau par cycle suffisent au lavage; permettant des réductions d'énergie, d'eau, de détergent et de produits de rinçage.



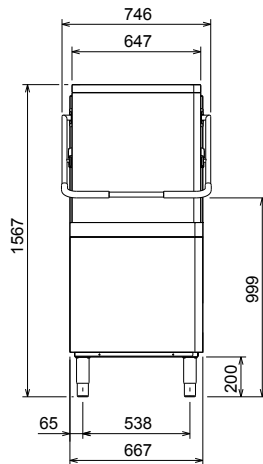
### Accessoires inclus

- 2 X Godet jaune à couverts PNC 864242
- 1 X Casier 18 assiettes plates 240mm (jaune) PNC 867002
- 1 X Casier pour objet creux ou 24 tasses ou 48 tasses à café PNC 867007

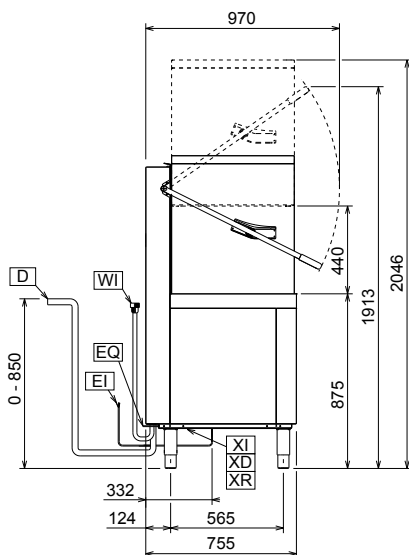
### Accessoires en option

- Kit 8 godets à couverts PNC 780068
- 12lt external manual water softener PNC 860412
- Adoucisseur d'eau froide 5°C à 15 °C automatique externe 8 l. PNC 860413
- ADOUCISSEUR D'EAU EXTERNE MANUEL 20 L PNC 860430
- Câble de connexion pour HACCP pour laveuse à capot PNC 864007
- Kit tuyauterie d'alimentation eau en acier inoxydable PNC 864016
- Filtre déminéralisateur partiel BRITA Elimine uniquement le tartre Prévoir en complément le FlowMeter code 864468 PNC 864017
- Kit de mesure de la dureté de l'eau total ou partiel PNC 864050
- Godet jaune à couverts PNC 864242
- Filtre pour déminéralisation total Brita nota pour composer le kit premium Brita vous pouvez commander en pieces détachées: Prévoir en complément le FlowMeter code 864468 PNC 864367
- Panneau avec commande en façade pour laveuse à capot double paroi PNC 864372
- Osmoseur compact pour laveuse frontale et capot avec surchauffeur atmosphérique PNC 864388
- Réducteur de pression pour laveuse une cuve PNC 864461
- Kit et support pour casier pour laver des paniers à frites PNC 864463
- Kit système antitarte De-lime avec doseur et air gap pour laveuse à capot PNC 864526
- Kit de connexion poignées pour laveuses à capot en position duo PNC 865264
- Kit de 4 godets à couverts (jaune) PNC 865574
- Casier pour 6 plateaux 530x370mm (rouge) PNC 866743
- Casiers pour assiettes creuse diam-240mm (vert) PNC 867000
- Casier 18 assiettes plates 240mm (jaune) PNC 867002
- Casier pour objet creux ou 24 tasses ou 48 tasses à café PNC 867007
- Casier pour 100 couverts en vrac (brun) PNC 867009
- Grille anti retournement pour casier de 500x500 mm pour vaisselle petite et légère à positionner sur la vaisselle. PNC 867016
- 25 verres, diam. 80mm, h. max = 120mm d.max = 80mm PNC 867021
- 16 verres, diam. 100mm, h. max = 70mm PNC 867023
- Casier semi-professionel 500x500x190mm PNC 867024
- 16 verres, diam. 100mm, h. max = 220mm PNC 867040

Avant

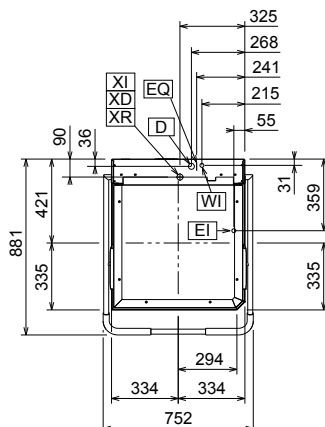


Côté



CWII = Raccordement eau froide	XI = Raccordement produits chimiques
D = Vidange	XR = Raccordement produit de rinçage
EI = Connexion électrique	
EO = Sortie électrique	
HWI = Raccordement eau chaude	
WI = Raccordement eau	
XD = Connexion détergent	

Dessus



## Électrique

<b>Voltage :</b>	400 V/3N ph/50 Hz
<b>504258 (EHT8IG)</b>	
<b>Commutable :</b>	230V 1N~; 230V 3~
<b>Puissance Installée par défaut*:</b>	9.9 kW
<b>Puissance installée réductible</b>	6.9 kW
<b>Puissance résistances surchauffeur*:</b>	9 kW
<b>Puissance résistances surchauffeur diminuée*:</b>	6 kW
<b>Résistance de cuve :</b>	3 kW

## Eau

<b>Dimension évacuation</b>	20.5mm
<b>Degré TH</b>	0.5-7 bar
<b>Capacité surchauffeur (litres)</b>	12
<b>Capacité de cuve (litres) :</b>	24

## Informations générales

<b>Nbre de cycles:</b>	3
<b>Durée des cycles en production élevée*:</b>	45/84/150 sec.
<b>Durée des cycles en "ELT Sanitisation"*:</b>	57/84/150 sec.
<b>Casiers/heure en production élevée*:</b>	80
<b>Casiers/heure en "ELT Sanitisation"*:</b>	63
<b>Assiettes/heure en production élevée*:</b>	1440
<b>Assiettes/heure en "ELT Sanitisation"*:</b>	1134
<b>Température lavage en production élevée*:</b>	55-65 °C
<b>Température lavage en "ELT Sanitisation"*:</b>	75 °C
<b>Température de rinçage (mini) :</b>	84 °C
<b>Poids net :</b>	117 kg
<b>Poids brut :</b>	132 kg
<b>Volume brut :</b>	1.23 m <sup>3</sup>
<b>Colisage (LxPxH):</b>	920x780x1720 mm

\* Selon la norme du marché, la productivité est déclarée à une température d'entrée d'alimentation en eau de 50 ° C. Si l'eau est amenée à 65 ° C, la puissance peut être réduite de 3 kW, sans perte de productivité.

NOTE Si la température de l'eau est inférieure à 50 ° C, il est nécessaire de demander une puissance plus élevée pour maintenir la productivité.

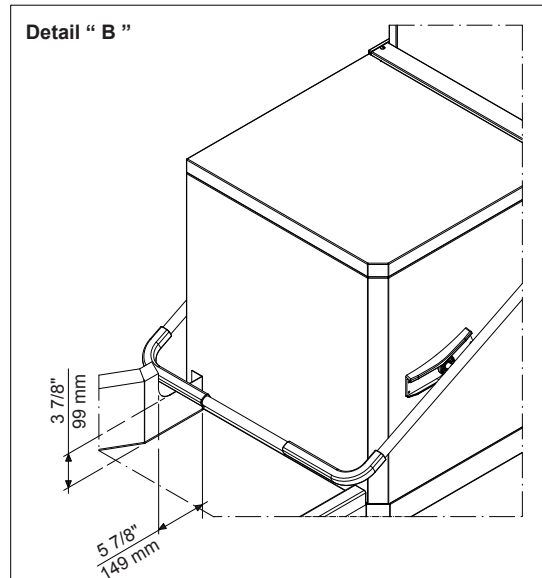
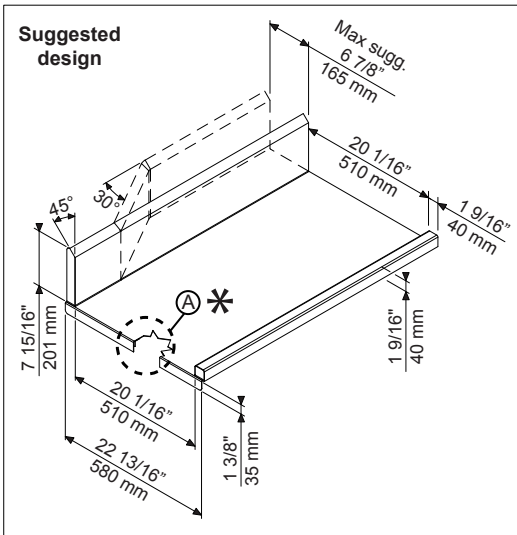
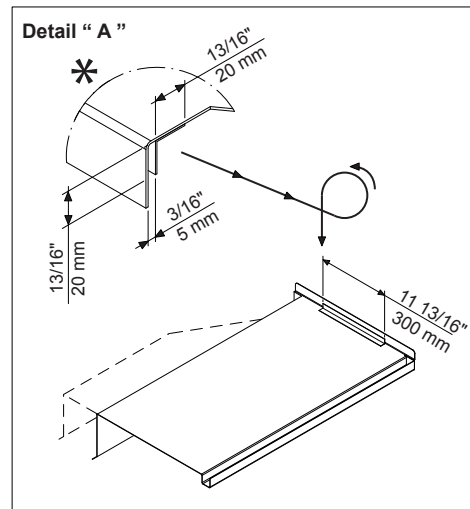
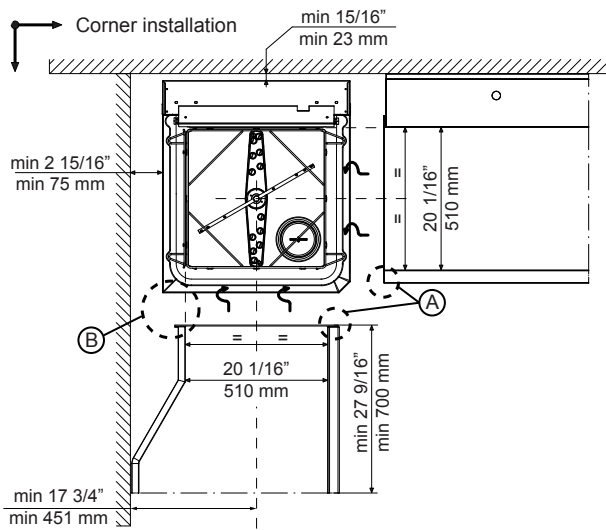
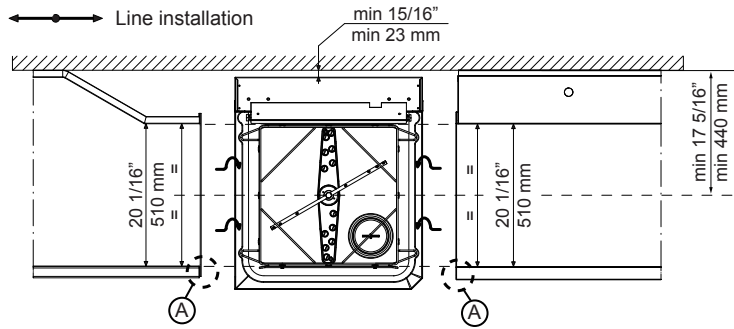
## Emission d'air

<b>Chaleur latente:</b>	500 W
<b>Chaleur sensible:</b>	2000 W

## Durabilité

<b>Besoin en température d'eau**:</b>	10-65 °C
<b>Consommation eau/cycle (Litres):</b>	2
<b>Niveau sonore :</b>	<63 dBA

Recommended table connection



All tables must be connected to the dishwashing units according to local regulations and industry standards which may differ from the recommendations herein suggested. Electrolux Professional is not liable for any failure in complying with local design standards.

Doc Nr : 59566BF00